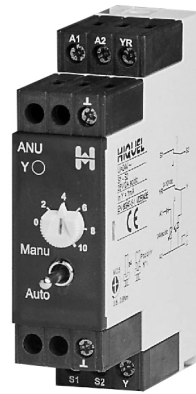


ANU/ANI

Übersicht

- ◆ Anschlußspannung 24V~/=
- ◆ Rückmeldung für Betriebsart
- ◆ Verpolungsschutz
- ◆ Kurzschlußfest
- ◆ LED Anzeige abhängig vom Ausgang
- ◆ 22,5mm DIN Schienen Montage



Beschreibung:

Der Analogwertgeber dient als Stellgrößensteller für manuelle Stellgrößenvorgabe.

An S1 - S2 wird die Schalterstellung rückgemeldet.

In der Schalterstellung "Manu" (manuell) wird der Sollwert vom Potentiometer auf die Klemme Y - ausgegeben (0-10V oder 0-20 mA).

In der Schalterstellung "Auto" (Automatik) wird der Sollwert ohne Veränderung über die Klemme YR auf die Klemme Y durchgeschleift (1:1).

Die LED Anzeige "Y" wird je nach Ausgangsgröße heller.

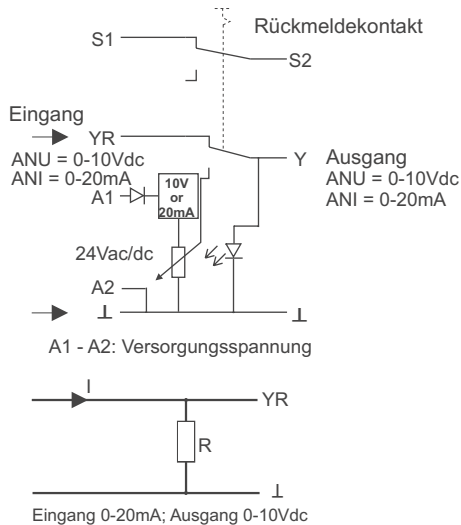
Die "Manu"-Schaltung ist kurzschlußfest.

Technische Daten

Spannungsbereich	Nennspannung +20% / -15%
Zulässige Frequenz	48 - 63 Hz
Einschaltdauer	100%
Nennstrom	24V~/35mA 24V=/11mA
Kontaktmaterial	Silberlegierung
Schalter	S1-S2 28V~/=/2A
Stromaufnahme	max. I_R 10V _{DC} 2mA
Arbeitsbedingungen	-20 bis +60 °C nicht kondensierend

* EN 60947-5-1 VDE 0435

ANU



Stromeingang mit externem Widerstand möglich
 z.B.: 0-20mA und R = 500 Ohm
 An YR und L liegen 0 - 10V

Bestellinformationen

Artikel	Versorgung	Ausgang	Relaistyp	Gehäusetype
ANU	24V~/= < 1VA	0-10V=	-	B
ANI	24V~/= < 1VA	0-20mA=	-	B

