

SLS-500

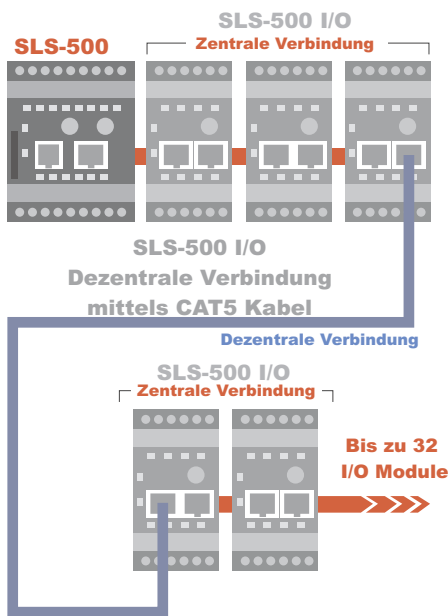
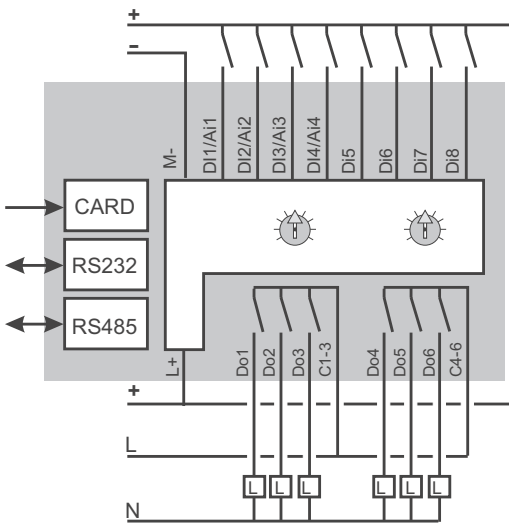
Übersicht

- ◆ Versorgungsspannung 24V=
- ◆ 8 digitale Eingänge 24V=, davon 4 analog verwendbar (0-10V)
- ◆ 6 Schließer Ausgänge, max. 5A
- ◆ RS232 Schnittstelle für Programmierung/Überwachung
- ◆ RS485 Schnittstelle zur Verbindung, bis zu 32 SLS-500-I/O Module anschließbar
- ◆ LED Anzeige für Eingänge und Ausgänge
- ◆ 2 Potentiometer
- ◆ 16kB Programmspeicher
- ◆ Timer, Zähler, Echtzeituhr (RTC) mit Kalenderfunktion, Analog- und Textverarbeitung
- ◆ 67,5mm Gehäusebreite, klemmbar
- ◆ Graphische Programmierung mit "SLS-500-Configurator" in Powerpoint

Technische Daten

Versorgungsspannung	24V= ±10%
Leistungsaufnahme	1W
Ausgangsstufe	max. 5A 230V~
Ue/le AC-15	120V/1,5A 240V/1A
Ue/le DC-13	24V/1A
Ue DC-13 Photomos	60V~/=2A
	EN 60947-5-1 VDE 0435
Lebensdauer	Schließer
Mechanisch	1 x 10 ⁷
Elektrisch	1 x 10 ⁵
Eingangsstufe	24V= max. 5 mA
Programmspeicher	16kB
Schutzklasse	Klemmen IP20 Gehäuse IP50
Schrauben	Pozidrive 1
Anzugsdrehmoment	1,0 Nm
Gewicht	210g
Abmessungen	67,5 x 85 x 75

Bestellinformationen



Artikel	Versorgung	Eingang	Eing. galv. getr.*	Ausgang	Ausg. galv. getr.*	Gehäusetype
SLS-500-R	24V=	8x 24V=	Nein	6x Schließer	Ja	E
SLS-500-S	24V=	8x 24V=	Nein	6x Photomos	Ja	E
SLS-500-R-4AiU-3AoU	24V=	4x 24V=	Nein	3x Schließer	Ja	E
SLS-500-R-4AiU-3AoI	24V=	4x 24V=	Nein	3x Schließer	Ja	E
SLS-500-R-4AiI-3AoU	24V=	4x 24V=	Nein	3x Schließer	Ja	E
SLS-500-R-4AiI-3AoI	24V=	4x 24V=	Nein	3x Schließer	Ja	E
SLS-500-SIM	SIM-Card Speicher 64kB					
SLS-500-BUS	Busabschluss für externe I/O Module					

* Keine elektrische Verbindung zur Versorgung (galvanisch getrennt)

-
-
-
-
-
-
-
-
-
-